

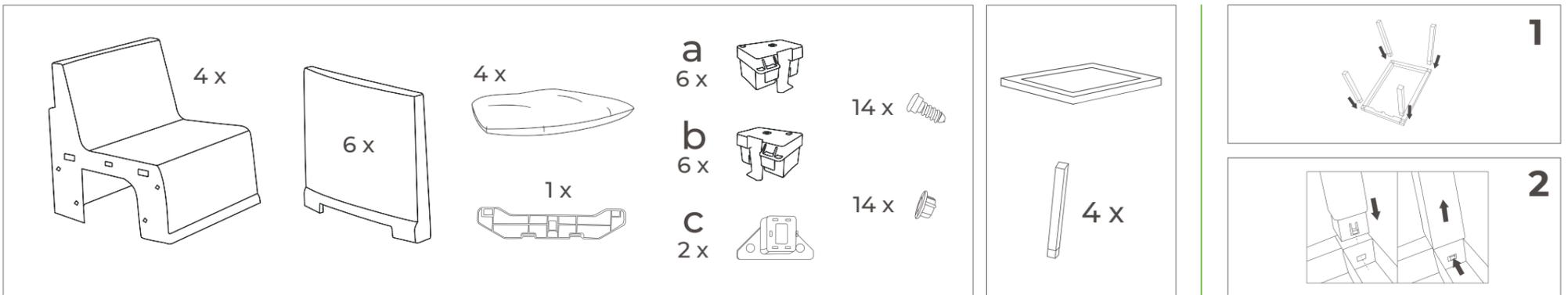


SET ISEO

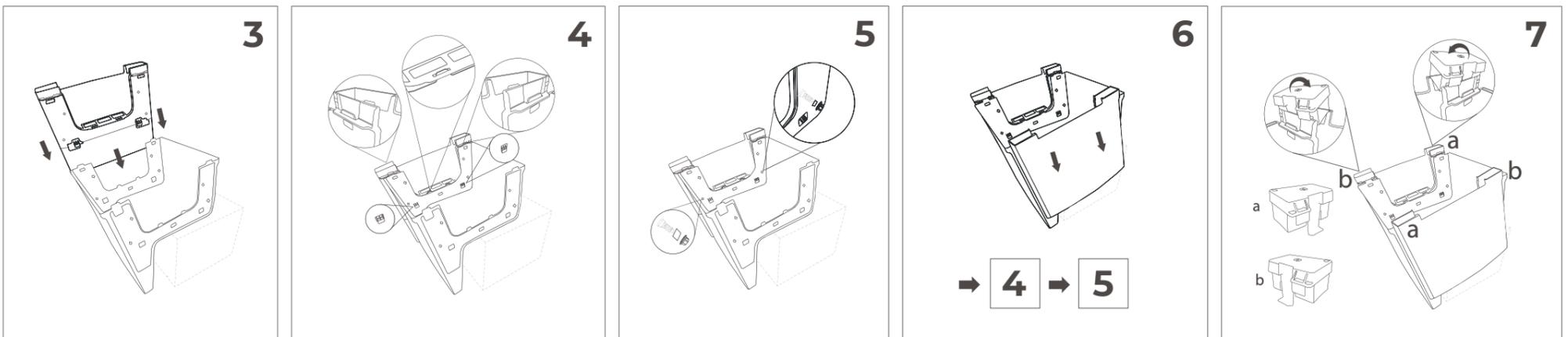
Salottino per interno ed esterno
 Seating set for indoors and outdoors
 Sitzmöbel Set für innen und außen
 Petit salon d'intérieur ou d'extérieur
 Conjunto salon para interior y exterior

CONTENUTO - CONTENTS - INHALT - CONTENU - CONTENID

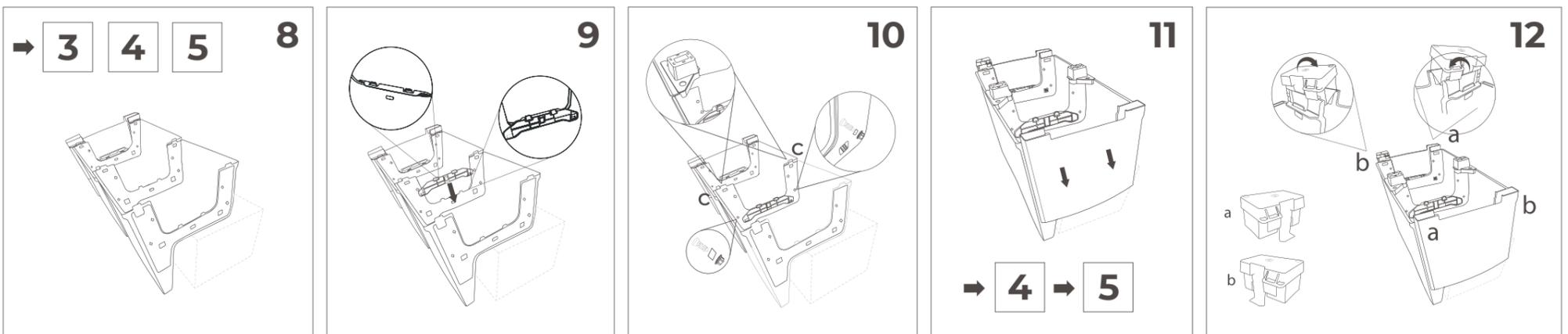
TAVOLINO - COFFEE TABLE - BEISTELLTISCH TABLE BASSE - MESITA DE CAFÉ (1 - 2)



POLTRONA - ARMCHAIR - SESSEL - FAUTEUIL - SILLÓN (3 - 7)



DIVANO - SOFA - SOFA - CANAPÉ - SOFÁ (8 - 12)



IT - IMPORTANTE. CONSERVARE PER FUTURI RIFERIMENTI. LEGGERE ATTENTAMENTE

Il diritto e la garanzia si estingue in caso di danni causati dal mancato rispetto delle presenti istruzioni per l'uso. Si declina qualsiasi responsabilità per danni conseguenti. Le norme di sicurezza devono essere attentamente rispettate.

ISTRUZIONI D'USO

Leggere attentamente le istruzioni d'uso prima di utilizzare il prodotto.
Attenzione: Per uso privato e domestico
Saltotino per interno ed esterno composto da:
2 poltrone, 1 divano a due posti, 1 tavolino
Cuscini inclusi
Facile e veloce da montare, resistente.

AVVERTENZE

1- Non stare in piedi su questo prodotto.
2- Non utilizzare il tavolino come sgabello.
3- Utilizzare i prodotti solo su superfici piane.
4- Prima dell'utilizzo controllare eventuali danni e che tutti i componenti siano saldamente assemblati.

MANUTENZIONE E STOCCAGGIO

Pulire con acqua e detersivo liquido o cremoso non abrasivi.
Conservare in luogo fresco ed asciutto utilizzando l'apposito imballaggio.

SMALTIMENTO

Smaltire i prodotti ormai inutilizzabili in conformità alle norme di legge vigenti. Rispettando gli obblighi previsti per legge si contribuisce allà tutela dell'ambiente.

DATI TECNICI

Materiale: Polipropilene (PP)
Carico massimo: Poltrone Kg. 120; Divano Kg. 120 x2, Tavolino Kg. 65

ES - IMPORTANTE. TENER EN CUENTA PARA FUTURAS RECLAMACIONES - LEER ATENTAMENTE

La garantía se extingue en el caso de daños causados por un mal uso por no haber seguido estas instrucciones. Se declina cualquier responsabilidad por daños ocasionados por dicho motivo. Las normas de seguridad deben ser respetadas rigurosamente.

INSTRUCCIONES DE USO

Leer atentamente las instrucciones de uso antes de utilizar el producto.
Atención: Para uso privado y doméstico
Conjunto salón para interior y exterior compuesto por:
2 butacas, 1 sofá de 2 plazas, 1 mesita (cojines incluidos)
Fácil y rápido de montar, resistente.

ADVERTENCIAS

1- No subirse encima o subirse de pie sobre este producto.
2- No utilizarlo como taburete.
3- Utilizar este producto solo sobre superficies totalmente planas.
4- Antes de su uso comprobar que todos los elementos del producto estén correctamente ensamblando y no presentes daños o defectos.

MANUTENCION Y ALMACENAJE

Limpiar con agua y detergente líquido cremoso no abrasivo. Conservar en un lugar fresco y seco usando el embalaje adecuado.

ELIMINACION

Deshecharse del producto conforme a las normas y leyes vigentes, respetando las obligaciones previstas por la ley que afecta a la conservación del medio ambiente.

DATOS TÉCNICOS

Material: polipropileno (PP)
Carga máxima : Butaca Kg.120; Sofá Kg.120x2, Mesita Kg.65

PL - NALE Y PRZECHOWYWYA INSTRUKCJ W BEZPIECZNYM MIEJSCU I PRZEKAZYWA J KOLEJNEMU U YTKOWNIKOWI PROSZ CZYTA UWA NIE

Gwarancja wygasa i wszelka odpowiedzialność przechodzi na kupującego w przypadku uszkodzeń powstałych w wyniku użytkowania niezgodnego z przeznaczeniem opisanym w instrukcji. Procedury bezpieczeństwa muszą być przestrzegane.

INSTRUKCJA OBSŁUGI

Przed użyciem uważnie przeczytaj instrukcję.
Ostrzeżenie: Tylko do użytku prywatnego i domowego.
Zestawy mebli składa się z:
2 foteli, 1 sofa dwuosobowa, 1 boczny stolik (poduszki dołączone do zestawu)
Łatwy montaż. Solidny i wytrzymały.

OSTRZEZENIA

1- Nie stawiać na produkcje.
2- Nie używaj stolika jako krzesła.
3- Należy używać leżaka tylko na płaskich powierzchniach.
4- Przed każdym użyciem sprawdzić produkt pod kątem uszkodzeń i sprawdzić go upewnić się, że wszystkie jego części są połączone.

UTRZYMANIA I KONSERWACJI

W celu wyczyszczenia używać mydła z wodą. Nie używać wybielacza, kwasu, ani środków czyszczących. Produkt należy przechowywać w chłodnym, suchym miejscu posiadując się dostarczonymi opakowaniami.

USUWANIE

Fotyzwiązac se produktu należy postępować zgodnie z obowiązującymi przepisami prawa. Należy przestrzegać przepisów prawa dotyczących ochrony środowiska.

DANE TECHNICZNE

Materiał: polipropilene (PP)
Maksymalne obciążenie: Fotel - 120 kg; Sofa - 2 osoby nie przekraczające 120kg każda; Stolik boczny - 65 kg

SK - USCHOVAJTE PROSIM TIETO INFORMÁCIE PRE BUJUCE POUZITIE - PRED POUZITIM SI PRESTUDUJTE TENTO NAVOD

Záruku na tento produkt možno uplatniť len v prípade rešpektovaní tohto návodu na použitie. Výrobca nie je zodpovedný za škody vzniklé nesprávnym použitím (či už na produkte alebo ďalších objektoch). Dodržiavajte bezpečnostné pokyny.

NAVOD NA POUŽITIE

Pred použitím si podrobne prečítajte tento návod.
Upozornenie: Len pre súkromé použitie v domácnostiach
Sedenie pozostáva z týchto komponentov:
2 - kreslo; 1 - dvojkreslo pre dve osoby; 1 - Stolik. (neobsahuje podušky)
Jednoduché zloženie – Silné a pevné.
POZNAMKY
1 - Nestoupejte na tento výrobek
2 - Nepoužívejte stolk ako stoličku
3 - Použítie len na rovnej ploche
4 - Skontrolujte produkt pred použitím, používajte len nepoškodený produkt, ktorý je správne zmontovaný.

ÚDRŽBA A USKLADNENIE

Čistiť vodou, nepoužívať čírsne alebo abrazívne čistiace prostriedky. Udržujte na chladnom, suchom mieste s použitím balenia

ODPADY

Likvidáciu obalov alebo produktu vykonajte podľa platnej legislatívy.

TECHNICKÉ INFORMÁCIE

Materiál: Polypropylen (PP)
Maximálna nosnosť: Kreslo - 120 Kg; Dvojkreslo - 2 osoby, z ktorých ani jedna nepresahuje 120Kg; Stolik - 65 Kg

EN - IMPORTANT. RETAIN FOR FUTURE REFERENCE - READ CAREFULLY

Any guarantee or warranty is cancelled in case of damages caused by misuse or abuse in respect to the instructions for use. We hereby decline any responsibility for any consequential damages. Safety procedures must be followed.

INSTRUCTIONS FOR USE

Read thoroughly and completely the instructions prior to use.
Warning: For private and domestic use only
Seating set composed of:
2 armchairs, 1 - two person sofa, 1 - Side Table (includes cushions)
Easy to assemble, strong and resistant.

WARNINGS

1 - Do not stand up on this product.
2 - Do not use the table as a chair.
3 - Use the product only on flat surfaces.
4 - Before each use, inspect the product for any damage and to make sure that everything the parts are connected.

MAINTENANCE AND STORAGE

To clean use mild soap and water, do not use bleach, acid or abrasive cleaners. Keep in a cool, dry place using the provided packaging.

DISPOSAL

Dispose of product according to the laws in force. Respect the law and obligal regarding the environmental laws in force.

TECHNICAL DATA

Material: Polypropylene (PP)
Maximum Weight Capacity: Armchair - 120 Kilos; Sofa - 2 persons each not exceeding 120 kilos; Side Table - 65 Kilos

PT - É IMPORTANTE CONSERVARE EM LOCAL SEGURO PARA FUTURAS CONSULTAS. POR FAVOR LEIA COM ATENÇÃO

O direito à garantia termina no caso da avaria ser causada por má utilização, ou utilização contrária às instruções. Declina-se toda e qualquer responsabilidade pelos danos provenientes.

INSTRUÇÕES PARA UTILIZAÇÃO

Ler atentamente as instruções de utilização antes de utilizar o produto.
Atenção: Para uso privado e doméstico.
Conjunto de estar composto por:
2 - Cadeira; 1 - Sofá para 2 pessoas; 1 - Mesa. (inclui coxins)
Fácil de montar, forte e resistente.

ADVERTÊNCIAS

1 - Não se apoie sobre este produto.
2 - Não utilize a mesa como uma cadeira.
3 - Antes de utilizar verificar se existem eventuais danos. Verificar se todos os componentes estão bem montados.
4 - Usar espreguicadeira em superfícies planas.

MANUTENÇÃO E ARMAZENAGEM

Lavar com água e detergente líquido ou cremoso, não abrasivo. Conservar em local fresco e seco utilizando a embalagem fornecida.

DISPOSIÇÃO

Dispon. de produtos que tenham sido tomados em conformidade com as leis aplicáveis. Respeitar as obrigações exigidas pela lei contribui para a proteção do ambiente.

DADOS TÉCNICOS

Material: polipropileno (PP)
Máxima capacidade peso:Cadeira -120kg; Sofá- 2 pessoas que não excedam cada 120kg; Mesa -65kg

CZ - JE DŮLEŽITÉ, ABYSTE ŠI TO PŘEČETLI. SKLADUJTE NA BEZPECNEM MÍSTĚ BUDOUCÍ POUŽITÍ - POZOR

Záruku zaniká v případě škody způsobené použitím v rozporu s návodem k použití.

Timto odmítáme jakoukoliv odpovědnost za případné následné škody. Bezpečnostní postupy musí být dodržovány.

NAVOD K POUŽITÍ

Přečtěte si důkladně celý návod před použitím.
Varování: Pouze pro soukromé a domácí použití
Sedací souprava obsahuje:
2 x kreslo, 1 x pohovku pro 2 osoby, 1x stůl s úložným prostorem (obsahuje polštáře)

Snadné sestavení - Pevné a Odolné

UPOZORNĚNÍ

1 - Nestoupejte na tento výrobek.
2 - Neužívejte stůl jako kreslo.
3 - Používejte výrobek pouze na rovném povrchu.
4 - Před každým použitím zkontrolujte výrobek, zda není poškozen, a všechny díly jsou spojeny.

ÚDRŽBA A SKLADOVÁNÍ

Výrobek čistěte pouze jemným mýdlem a vodou. Nepoužívejte bělidla, kyseliny a čisticí s hrubou konzistencí, která by mohla povrch poškodit. Uchovávejte na chladném suchém místě v původním obalu.

LIKVIDACE

Likvidujte produkt podle platných právních předpisů. Respektujte práva a povinnosti týkající se životního prostředí dle platných právních předpisů.

TECHNICKÁ DATA

Materiál: polypropylen (PP)
Maximální váhové zatížení: Křeslo - 120 KG, pohovka pro 2 osoby - váha pro každou osobu nesmí překročit 120 KG, čtyřčlvrý stůl - 65 KG.

NL - BEWAAR DEZE INSTRUCTIE OPEEN VEILIGE PLAATS VOOR LATER GEBRUIK ALS REFERENTIE. LEES DEZE AANDACHTIG DOOR

Enige garantie of waarborg in geval van schade veroorzaakt door verkeerd gebruik of misbruik met betrekking tot de instructies voor gebruik wordt niet gegarandeerd. Wij wijzen hierbij elke verantwoordelijkheid voor eventuele schade af.

Veiligheidsprocedures moeten (zoals vermeld) worden opgevolgd.

GEBRUIKSAANWIJZING

Lees voor gebruik grondig en volledig de instructies.
Attentie: Alleen voor prive- en huishoudelijk gebruik.
Zithoek voor binnen en buiten bestaande uit:
2 fauteuils; 1 tweezits bank; 1 salontafel (kussens inclusief)
Gemakkelijk en snel te monteren, duurzaam.

WAARSCHUWINGEN

1 - Ga nooit op dit product staan.
2 - Gebruik het tafeltje niet als kruk.
3 - Gebruik het product alleen op een vlakke ondergrond.
4 - Inspecteer het product voor elk gebruik op eventuele schade en zorg ervoor dat alle onderdelen correct zijn geïnstalleerd.

ONDERHOUD EN OPSLAAN

Schoonmaken met water of vloeibare zeep. Schuurmiddelen vermijden. Droog en koel bewaren en de juiste verpakking gebruiken.

VERWIJDERING

Verwijder het product volgens de geldende wetgevingen. Respecteer de wet en de plicht ten die ten aanzien van de milieuwetten van kracht zijn.

TECHNISCHE GEGEVENS

Materiaal: Polypropylen (PP)
Maximale belasting: Fauteuil 120 kg; Bank 120 kg x 2; Salontafel 65 kg.

DE- WICHTIG. FÜR SPÄTERE BEZUGNAHME. AUFBEWAHREN SORGFÄLTIG LESEN

Recht und Garantie erlöschen im Falle von Schäden die durch nicht eingehaltene Beachtung dieser Gebrauchsanweisungen verursacht sind. Jegliche Verantwortung für folgende Schäden wird abgelehnt.

GEBRAUCHSANWEISUNGEN

Vor der Verwendung die Gebrauchsanweisungen sorgfältig lesen.
Warnung:Für privaten Haushalt vorgesehen
Sitzmöbel Set besteht aus:
2 Armlehnsessel; 1 2-Sitzer-Bank; 1 Beistelltisch (Kissen enthalten)
Einfache und schnelle Montage, widerstandsfähig.

WARNUNGEN

1 - Stellen Sie sich nicht auf das Produkt.
2 - Verwenden Sie den Tisch nicht als Stuhl.
3 - Dieses Produkt nur auf flachen Flächen gebrauchen.
4 - Vor Gebrauch auf eventuelle Schäden und die feste Verbindung aller Teile kontrollieren.

WARTUNG UND LAGERUNG

Mit Wasser und flüssigen oder samten nicht kratzenden Reinigungsmitteln säubern. Kühl und trocken aufbewahren mittels vorgesehener Verpackung.

ENTSORGUNG

Die Entsorgung dieses Produktes mit Sorge und Rücksicht auf die geltenden Gesetze und im Respekt der Umwelt durchführen.

TECHNISCHE DATEN

Rohstoff: Polypropylen (PP)
Maximale Belastbarkeit: Sessel - 120 kg; Sofa - 2 Personen jeweils nicht schwerer als 120 kg; Beistelltisch - 65 kg

TR - BU TALU MAŇ ILERIDE LAZIMOLMASI DURUMUNDA GUVENLU BIR YERDE TUTUNUZ VE DIKKATLE OKUYUN

Talimatlar dısında herhangi bir yanlıs kullanım durumunda garanti ve teminat iptal olur. Yanlıs kullanımđan dolayı hiç bir sorumluluk kabul etmeyiz. Jegelike Verantwortung für folgende Schäden wird abgelehnt.

KULLANIM KILAVUZU

Kullanmadan önce lütfen klavuzu dikkatle okuyunuz.

Uyarı: Sadece özel ve şahsi ihtiyaç için kullanılmalıdır.

Öturma grubu aşağıdaki parçalardan oluşmaktadır.

2 - Koltuk; 1 - adet 2 kişilik kanepe; 1 - Sehpa (minderler dahil)

Kurulumu kolay - güçlü ve dayanıklı.

UYARILAR

1 - Urun üzerinde ayağa kalkmayınız.

2 - Sehpayı koltuk olarak kullanmayınız.

3 - Urunu düz zeminde kullanınız.

4 - Kullanımdan önce ürünü tam olarak kurunuz, parçaların bağlı olduğuna emin olunuz.

BAKIM VE DEPOLAMA

Temizleme için yumuşak sabun ve su kullanın, çamaşır suyu, asit veya aşındırıcı temizlik maddeleri kullanmayın. Paketleri lütfen kuru yerlerde muhafaza ediniz.

İMHA

Ürünün imhasını yasal prosedürlere göre çevre sağlığını dikkate alarak yapınız.

TEKNİK ÖZELLİKLER

Materiyal: Polipropilen (PP)
Koltuk max.kaldırma kapasitesi:120 kg
Kanepe kişi başı 120 kg
Sehpa 65 kg

HU - NAGYON FONTOS, HOGY A HASZNALATI - UTASITAST FIGYELMESEN ELOLVASSUK: ES MEG RIZUK

A garancia és a jótállás érvényét veszti, ha a termék sérülésre a nem megfelelő használat következtében merült fel, ezekért a károsért felelősséget nem áll módunkban vállalni.

Megfelelő használat szabályai a használati utasításban találhatók. A biztonság előírásokat be kell tartani.

HASZNÁLATI UTASÍTÁS

Használat előtt figyelmesen olvassa végig ezt a dokumentumot.

Figyelem: Csak magán- és háztartási célra.

Azsett az alábbiakat tartalmazza:

2 x fotel; 1 - 2 személyes sofa; 1 - Asztal (Párnával együtt)

Könnyű összeszerelési - Erős és ellenálló

FIGYELEM

1 - Ne álljon fel a termékre.
2 - Ne üljön az asztalra.
3 - A terméket csak sikk és vízszintes felületre helyezze.
4 - Használat előtt győződjön meg arról, hogy a termék sértetlen és biztonságos.

KARBANTARTÁS, TÁROLÁS

Tisztításhoz használjon lagy szappant és vizet. Ne használjon klóros fehérítőt, savat, szennyes súrolószert vagy máro hatású tisztítószert. Társa száraz, hűvös helyen a csomagolásában.

HULLADÉKEZÉLES

Kerjük, hogy a helyi jogszabályoknak megfelelően történjen a termék hulladéként való kezelése. Társa be a hatályban levő törvényeket és előírásokat, valamint helyi jogszabályokat.

TECHNIKAI ADATOK

Anyag: Polypropylene (PP)
Maximum terhelhetőség: fotel - 120 Kg; Sofa - 2 személy, személyenként nem haladhatja meg a 120 kg-t; Asztal - 65 Kg

HR - VAŽNO JE SAČUVATI OVE UPUTE ZA EVENTUALNE BUDUĆE REKLAMACIJE - MOLIMO VAS PAZLJIVO IH PROUCITE

Jamstvo Vam neće važiti ili će biti poništeno u slučaju da ne poštujeite ove upute za upotrebu. Ogrđujemo se od bilo kakve odgovornosti za nastalu štetu zbog neprihvatljive upotrebe. Obavezno poštujeite navedene sigurnosne procedure.

UPUTE ZA UPORABU

Prije uporabe proizvoda pažljivo proučite upute.
Upozorenje: Samo za privatnu i kućnu upotrebu.
Brzo i jednostavno za sklapanje, otporan.
Garnitura za sjedenje se sastoji od:
2 - fotelja; 1 - dvojsed; 1 - Stol (jastuci - uključeni)
Jednostavan i brz za montiranje, izdržljiv.

VAŽNO:

1 - Ne pokušavajte se penjati na proizvod.
2 - Koristite proizvod samo na ravnom površinama.

3 - Prije svake uporabe provjerite da nema oštećenja na dijelovima proizvoda.

ODRŽAVANJE I SKLADIŠTENJE

Čistiti vodom i tekućim ili kremastim deterđentima. Skladite proizvod na prozračnom i suhom mjestu, koristeći primjerenu ambalažu.

EKOLOŠKI PRIHvatljivo ZBRINJAVANJE OTPADA

Poštujeite Zakon o ekološki prihvatljivom zbrinjavanju otpada, koji je na snazi, prilikom bacanja proizvoda koji više ne upotrebljavate.

TEHNIČKI PODACI

Materijal izrade: Polipropilen (PP)
Maksimalna nosivost fotelje: 120 KG
Maksimalna nosivost dvojseda : 240 KG
Maksimalna nosivost stolića: 65 KG

FR - IMPORTANT. A CONSERVER POUR CONSULTATION ULTERIEURE A LIRE ATTENTIVEMENT

Tout droit et garantie sont exclus en cas de dommages causés pour non-respect des instructions d'utilisation. Nous déclinons toute responsabilité pour les dommages qui en découleraient. Les normes de sécurité doivent impérativement être respectées.

Notice à conserver

INSTRUCTIONS D'UTILISATION – A MONTER SOI-MÊME

Lire attentivement les instructions d'utilisation avant d'utiliser le produit.

Attention: Produit destiné à un usage domestique
Petit salon d'intérieur ou d'extérieur composé de :
2 fauteuils, 1 divan à 2 places, 1 petite table (coussins inclus)
Facile et rapide à monter, résistant.

AVERTISSEMENT

1 - Ne pas se mettre debout sur ce produit.
2 - Ne pas utiliser la petite table comme tabouret.
3 - Utiliser ce produit uniquement sur une surface plane.
4 - Avant l'utilisation vérifiez d'éventuels dommages et la solidité de l'assemblage des différentes pièces.

ENTRETIEN ET STOCKAGE

Nettoyer à l'eau ou à l'aide d'un détergent liquide non abrasif. Conserver dans un lieu frais et sec en utilisant son emballage correcte.

MISE AU REBUT

Le produit inutilisable doit être éliminé conformément dans le respect des règles en vigueur. En respectant les obligations prévues par la loi vous contribuerez au respect de l'environnement.

REFFERENCES TECHNIQUES

Matériaux: polypropylène (PP)
Charge maxi : Fauteuil 120 kg; divan 120 kg; X 2; petite table 65 kg

FABRIQUE EN ITALIE

RO - ESTE IMPORTANT SA PASTRATI ACESTE INSTRUCȚIUNI LA LOC ȘIGUR ÎN CAZ DE NEVOIE VA RUGAM SA CITITI CU ATENȚIE

Orică garanție este anulată în caz de distrugerii cauzate de nerespectarea instrucțiunilor de utilizare. Nu ne asumăm responsabilitate pentru deteriorări cauzate de nerespectarea instrucțiunilor.

Trebuie urmate procedurile de siguranță menționate.

INSTRUCȚIUNI PENTRU UTILIZARE

Cititi cu atenție instrucțiunile înainte de utilizarea produsului.

Atenție: Pentru utilizare privată și casnică

Set compus din:

Fotolii - 2 buc;

Canapea pentru două persoane - 1 buc; Masa -1 buc. (include perne).

Usor de asamblat - Solid și Rezistent

ATENȚIONARI

1 - Nu te urca pe produs.
2 - Utilizati produsul numai pe suprafete drepte.
3 - Inainte de fiecare utilizare, verificati produsul pentru defecte și asigurați-vă că toate componentele sunt bine asamblate.

INTRETINERE ȘI DEPOZITARE

Se curata cu apa și detergenți lichid sau crema, dar nu abrazivi. A se pastra la loc răcoros și uscat, folosind ambalajul adecvat.